

Prova Escrita de Matemática B

10.º e 11.º Anos de Escolaridade

Prova 735/2.ª Fase

13 Páginas

Duração da Prova: 150 minutos. Tolerância: 30 minutos.

2011

Utilize apenas caneta ou esferográfica de tinta indelével, azul ou preta, excepto nas respostas que impliquem construções, desenhos ou outras representações, que podem ser primeiramente feitos a lápis e a seguir passados a tinta.

Utilize a régua, o compasso, o esquadro, o transferidor e a calculadora gráfica sempre que for necessário.

Não é permitido o uso de corrector. Em caso de engano, deve riscar de forma inequívoca aquilo que pretende que não seja classificado.

Escreva de forma legível a numeração dos grupos e dos itens, bem como as respectivas respostas. As respostas ilegíveis ou que não possam ser identificadas são classificadas com zero pontos.

Para cada item, apresente apenas uma resposta. Se escrever mais do que uma resposta a um mesmo item, apenas é classificada a resposta apresentada em primeiro lugar.

Em todas as respostas, indique todos os cálculos que tiver de efectuar e todas as justificações necessárias.

Sempre que, na resolução de um problema, recorrer à calculadora, apresente todos os elementos recolhidos na sua utilização. Mais precisamente:

- sempre que recorrer às capacidades gráficas da calculadora, apresente o(s) gráfico(s) obtido(s), bem como as coordenadas dos pontos relevantes para a resolução do problema proposto (por exemplo, coordenadas de pontos de intersecção de gráficos, máximos, mínimos, etc.);
- sempre que recorrer a uma tabela obtida na calculadora, apresente todas as linhas da tabela relevantes para a resolução do problema proposto;
- sempre que recorrer a estatísticas obtidas na calculadora (média, desvio padrão, coeficiente de correlação, declive e ordenada na origem de uma recta de regressão, etc.), apresente a(s) lista(s) que introduziu na calculadora para as obter.

A prova inclui, na página 3, um Formulário.

As cotações dos itens encontram-se no final do enunciado da prova.

Página em branco

Formulário

Comprimento de um arco de circunferência

$$\alpha r \quad (\alpha - \text{amplitude, em radianos, do ângulo ao centro}; \\ r - \text{raio})$$

ou

$$\frac{\alpha \pi r}{180} \quad (\alpha - \text{amplitude, em graus, do ângulo ao centro}; \\ r - \text{raio})$$

Áreas de figuras planas

$$\text{Losango: } \frac{\text{Diagonal maior} \times \text{Diagonal menor}}{2}$$

$$\text{Trapézio: } \frac{\text{Base maior} + \text{Base menor}}{2} \times \text{Altura}$$

$$\text{Polígono regular:} \\ \text{Semiperímetro} \times \text{Apótema}$$

Sector circular:

$$\frac{\alpha r^2}{2} \quad (\alpha - \text{amplitude, em radianos,} \\ \text{do ângulo ao centro; } r - \text{raio})$$

ou

$$\frac{\alpha \pi r^2}{360} \quad (\alpha - \text{amplitude, em graus, do ângulo} \\ \text{ao centro; } r - \text{raio})$$

Áreas de superfícies

$$\text{Área lateral de um cone:} \\ \pi r g \quad (r - \text{raio da base; } g - \text{geratriz})$$

$$\text{Área de uma superfície esférica:} \\ 4 \pi r^2 \quad (r - \text{raio})$$

$$\text{Área lateral de um cilindro recto:} \\ 2 \pi r g \quad (r - \text{raio da base; } g - \text{geratriz})$$

Volumes

$$\text{Pirâmide: } \frac{1}{3} \times \text{Área da base} \times \text{Altura}$$

$$\text{Cone: } \frac{1}{3} \times \text{Área da base} \times \text{Altura}$$

$$\text{Esfera: } \frac{4}{3} \pi r^3 \quad (r - \text{raio})$$

$$\text{Cilindro: } \text{Área da base} \times \text{Altura}$$

Progressões

Soma dos n primeiros termos de uma

$$\text{Progressão Aritmética: } \frac{u_1 + u_n}{2} \times n$$

$$\text{Progressão Geométrica: } u_1 \times \frac{1 - r^n}{1 - r}$$

Probabilidades e Estatística

Se X é uma variável aleatória discreta de valores x_i com probabilidade p_i , então:

- média de X :

$$\mu = p_1 x_1 + \dots + p_n x_n$$

- desvio padrão de X :

$$\sigma = \sqrt{p_1 (x_1 - \mu)^2 + \dots + p_n (x_n - \mu)^2}$$

Se X é uma variável aleatória normal de média μ e desvio padrão σ , então:

$$P(\mu - \sigma < X < \mu + \sigma) \approx 0,6827$$

$$P(\mu - 2\sigma < X < \mu + 2\sigma) \approx 0,9545$$

$$P(\mu - 3\sigma < X < \mu + 3\sigma) \approx 0,9973$$

GRUPO I



Figura 1

Durante séculos, os moinhos de vento serviram para moer o trigo e obter a farinha com que se fabricava o pão.

A Figura 1 apresenta a fotografia de um moinho de vento, de tipo mediterrânico.

O moinho é posto a funcionar pela acção do vento, que faz rodar as suas velas, fixadas e esticadas num conjunto de 8 varas.

Admita que as varas têm todas o mesmo comprimento e que se unem no mesmo ponto.

As Figuras 2 e 3 representam, esquematicamente, duas posições distintas das velas de um mesmo moinho.

O esquema representado em cada uma das figuras tem a forma de um octógono regular, e os pontos O e V assinalam as extremidades de uma das varas.

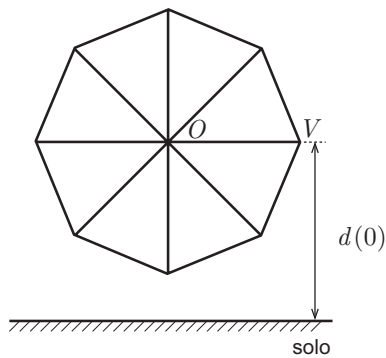


Figura 2

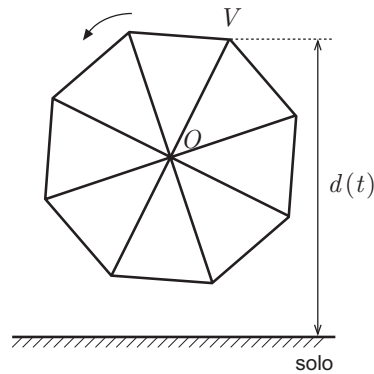


Figura 3

Admita que:

- num certo dia, as velas rodaram, no sentido indicado na Figura 3, durante um quarto de hora, com velocidade constante;
- no instante inicial, a vara representada por $[OV]$ estava posicionada paralelamente ao solo, como sugere a Figura 2;
- a distância, d , em metros, do ponto V ao solo, t segundos após as velas terem começado a rodar, é dada, durante o intervalo de tempo em que as velas rodaram, por

$$d(t) = 6,5 + 6 \cos\left(\frac{\pi t}{9} - \frac{\pi}{2}\right) \quad \text{para } t \in [0, 900]$$

O argumento da função co-seno está em radianos.

1. Determine o comprimento de uma vara.

Sugestão – Na sua resposta, poderá começar por apresentar o gráfico da função d num intervalo adequado, por exemplo $[0, 60]$, e assinalar os pontos relevantes para a resolução do problema.

2. No instante em que se iniciou o movimento, o ponto V encontrava-se a uma determinada distância do solo.

Calcule quantas vezes, incluindo a desse instante, esteve o ponto V a essa distância do solo, durante os quinze **minutos** em que as velas estiveram a rodar.

3. Na Figura 4 estão representados o octógono regular $[ABCDEFGH]$, com centro no ponto O , os segmentos de recta $[FB]$ e $[DH]$ e as rectas EA e GC

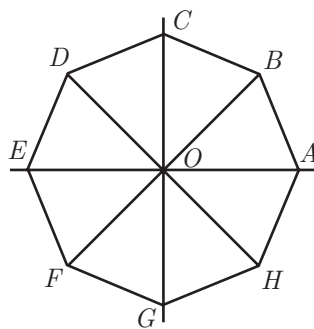


Figura 4

3.1. Uma rotação é uma transformação geométrica que é caracterizada pelo seu centro e por uma amplitude do ângulo da rotação.

Caracterize uma rotação que transforme o ponto B no ponto G

3.2. Considere o referencial ortogonal e monométrico, com origem no ponto O , no qual os pontos A e C pertencem, respectivamente, aos semieixos positivos das abcissas e das ordenadas, tendo o ponto A coordenadas $(\sqrt{2}, 0)$

Determine as coordenadas do ponto simétrico de B relativamente ao eixo das ordenadas.

GRUPO II



In Bruno Ernst, *O Espelho Mágico de M. C. Escher*, Taschen, 1991

Figura 5

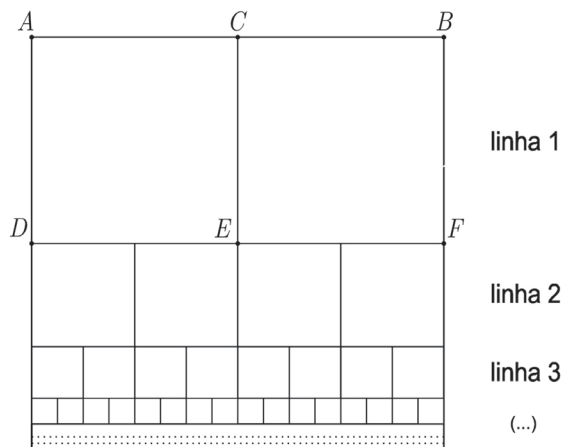


Figura 6

A Figura 5 representa uma gravura intitulada *Divisão Regular de Superfície*, da autoria de M. C. Escher.

A Figura 6 representa uma versão simplificada de parte do diagrama de suporte usado por Escher na elaboração da gravura, na qual se observam várias linhas de quadrados.

A partir de um segmento de recta $[AB]$, constroem-se dois quadrados geometricamente iguais, $[ACED]$ e $[CBFE]$, obtendo-se a *linha 1* de quadrados.

Repete-se o processo, sucessivamente, de modo a obter novas linhas de quadrados, como sugere a Figura 6.

Admita que:

- $\overline{AB} = 8 \text{ dm}$
- a *linha 1* é constituída por 2 quadrados com 4 dm de lado;
- a *linha 2* é constituída por 4 quadrados com 2 dm de lado;
- de cada linha para a linha seguinte, o número de quadrados duplica e o comprimento do lado de cada quadrado diminui para metade.

Admita, também, que se podem obter tantas linhas de quadrados quantas se queira.

Considere a sucessão (a_n) , cujo termo de ordem n dá a área total, em dm^2 , dos quadrados que constituem a *linha n*. Nesta sucessão, o primeiro termo, que corresponde à área total dos quadrados da *linha 1*, é 32 e o segundo termo, que corresponde à área total dos quadrados da *linha 2*, é 16

1. Mostre que a área ocupada por todos os quadrados das primeiras sete linhas é exactamente $63,5 \text{ dm}^2$
2. Sempre que se acrescenta uma nova linha de quadrados, a soma das áreas de todos os quadrados, incluindo os dessa linha, aumenta.

Mostre que a soma dessas áreas, por maior que seja o número de linhas de quadrados, nunca é igual a 64 dm^2

Sugestão – Na sua resposta, poderá começar por igualar a expressão da soma dos n primeiros termos da sucessão (a_n) a 64

GRUPO III

O professor Alfredo lecciona a disciplina de Matemática B na Escola Secundária Boavista. Numa das suas aulas, propôs duas tarefas aos alunos, no âmbito do tópico «Distribuição de Probabilidades».

1. Para a primeira tarefa, o professor mostrou aos alunos um dado cúbico, equilibrado, cuja planificação se representa na Figura 7.

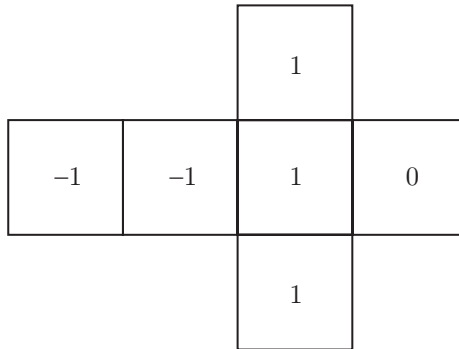


Figura 7

No quadro, o professor apresentou uma tabela incompleta, que se reproduz a seguir, referente à distribuição de probabilidades da variável aleatória Y , que representa o «produto dos números saídos em dois lançamentos do dado cúbico».

y_i			1
$P(Y = y_i)$			

O professor Alfredo pediu aos alunos que completassem a tabela.

Apresente a tabela de distribuição de probabilidades da variável aleatória Y com os valores das probabilidades na forma de fracção.

2. Para a segunda tarefa, o professor Alfredo considerou a variável aleatória X , «altura, em centímetros, de um aluno da Escola Secundária Boavista, escolhido ao acaso».

A variável aleatória X segue, aproximadamente, uma distribuição normal de valor médio 170 centímetros.

Na Figura 8, está representada a curva de Gauss referente à variável aleatória X

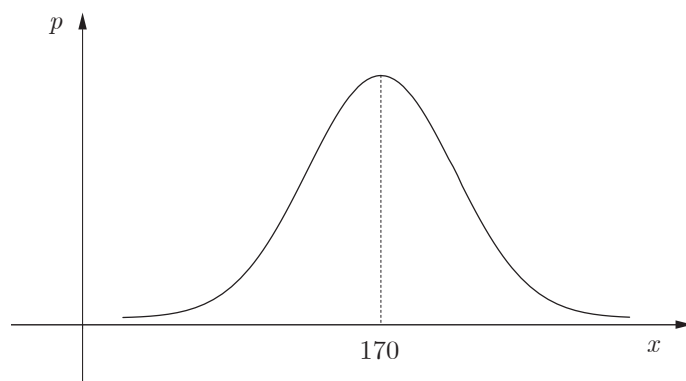


Figura 8

Posteriormente, o professor registou no quadro as afirmações que se seguem e pediu aos alunos que classificassem cada uma delas como verdadeira ou como falsa.

- I) Escolhendo, ao acaso, um aluno da escola, é mais provável a sua altura ser inferior a 1,60 metros do que ser superior a 1,80 metros.
- II) Escolhendo, ao acaso, um aluno da escola, a probabilidade de a sua altura estar compreendida entre 1,60 metros e 1,70 metros ou de ser superior a 1,80 metros é maior do que 0,5
- III) Se, escolhendo, ao acaso, um aluno da escola, a probabilidade de a sua altura ser superior a 1,84 metros for cerca de 2,275%, então pode concluir-se que o valor, arredondado às unidades, do desvio padrão da variável aleatória X é 7 centímetros.

O Diogo, um dos alunos da turma, classificou as afirmações I) e II) como falsas e a afirmação III) como verdadeira.

Elabore uma pequena composição, na qual justifique que o Diogo classificou correctamente as afirmações I), II) e III), explicitando para cada caso uma razão que fundamente essa classificação.

GRUPO IV

Numa determinada região, existe um lago natural onde foram efectuadas descargas de resíduos poluentes.

Uma associação ambientalista detectou que a concentração, na água desse lago, de uma determinada substância poluente era muito elevada, o que punha em risco a sobrevivência de algumas espécies aí existentes, entre as quais a truta.

1. No início do ano de 1995, começaram a ser implementadas diversas medidas para diminuir a concentração da substância poluente e, assim, melhorar a qualidade da água desse lago.

Admita que a concentração da substância poluente, C , em miligramas por metro cúbico de água, t anos após o início do ano de 1995, é dada por

$$C(t) = \frac{600}{0,16t^2 - 0,8t + 6} \quad \text{para } t \geq 0$$

- 1.1. Determine o ano em que a concentração da substância poluente existente na água do lago ficou reduzida a metade do seu valor inicial.
- 1.2. Existe um único instante em que a taxa de variação instantânea da função C muda de sinal, passando de positiva a negativa.

Interprete, no contexto do problema, o significado desse instante.

2. O número de trutas existentes no lago diminuiu acentuadamente em consequência das descargas de resíduos poluentes.

Alguns anos depois de as descargas terem ocorrido, procedeu-se ao repovoamento do lago com exemplares desta espécie.

Admita que o número de trutas existentes no lago, N , em milhares, x semanas após o início do repovoamento, é dado, aproximadamente, por

$$N(x) = \frac{20x + 2}{x + 2} \quad \text{para } x \geq 0$$

- 2.1. Mostre que, de acordo com o modelo apresentado, entre a segunda e a oitava semanas, se registou um aumento médio de 950 trutas, por semana.
- 2.2. O número de trutas existentes no lago, imediatamente antes de ocorrerem as descargas de resíduos poluentes, foi estimado em 22 000

Averigüe se, de acordo com o modelo apresentado, o número de trutas no lago poderá vir a atingir o valor que foi estimado para a população de trutas existentes no lago imediatamente antes de ocorrerem as referidas descargas.

Justifique a sua resposta, usando propriedades da função N

3. Perto do lago, existe um sistema integrado de vários aquários. Em cada um dos aquários do sistema, vivem, em equilíbrio, diferentes espécies aquáticas.

A equipa de biólogos responsável pelo sistema tem como objectivo a preservação e o estudo dessas espécies, e utiliza o conceito de diversidade biológica.

Admita que a diversidade biológica, D , de um ecossistema, no qual vivem n espécies com igual número de efectivos, é dada por

$$D(n) = \log_2 (n), \text{ sendo } n \text{ um número inteiro positivo.}$$

Num aquário, os biólogos pretendem colocar n espécies diferentes com igual número de efectivos.

Determine, de acordo com as condições referidas, o número mínimo de espécies que é necessário colocar no aquário, de modo que a diversidade nesse aquário não seja inferior a 4,3

FIM

Página em branco

COTAÇÕES

GRUPO I

1.	15 pontos
2.	15 pontos
3.	
3.1.	10 pontos
3.2.	20 pontos
	<hr/>
	60 pontos

GRUPO II

1.	10 pontos
2.	15 pontos
	<hr/>
	25 pontos

GRUPO III

1.	10 pontos
2.	20 pontos
	<hr/>
	30 pontos

GRUPO IV

1.	
1.1.	20 pontos
1.2.	15 pontos
2.	
2.1.	15 pontos
2.2.	15 pontos
3.	20 pontos
	<hr/>
	85 pontos

TOTAL **200 pontos**